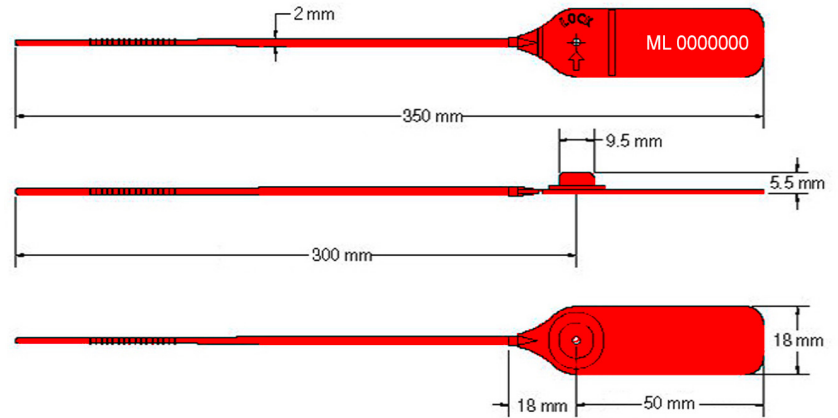


ML ՊԼԱՍՏԻԿ ՀԱՄԱՐԱՅԻՆ ՊԼՈՄԲԵՐ



Պլաստիկ համարային պլոմբերը պաշտպանիչ համակարգով օժտված մեկանգամյա օգտագործման պլոմբեր են, որոնք ապահովում են տարբեր բեռների հուսալի կնքումն ու ամբողջականության պահպանումը: Համարային հսկիչ պլոմբերի փակվող մեխանիզմը թույլ չի տալիս բացել սարքավորումը առանց այն վնասելու, ինչը թույլ է տալիս բացահայտել պահպանվող օբյեկտի անթույլատրելի բացումը, իսկ պլոմբի նույնականացման համարը բացառում է բեռի փոխարինման հնարավորությունը:

Պլաստիկ համարային պլոմբերը կիրառվում են բանկերում և գրավատներում տարբեր տեսակի պարագաների, ինչպես նաև՝ պահեստային և գրասենյակային տարածքների, ավտոմեքենաների, ծովային և երկաթուղային կոնտեյներների, կրակմարիչների ու այլ առարկաների կնքման համար:

Տեխնիկական տվյալներ

Նյութը – պոլիպրոպիլեն (մետաղյա ներդիր)

Ամրացումը – ձեռքով

Ընդհանուր երկարությունը – 350 մմ

Հեռացումը – ձեռքով, կամ մկրատի օգնությամբ

Աշխատանքային երկարությունը – 300 մմ

Հսկիչ համարն ու սերիան – մինչև 7 նիշ

Պիտակավորման համար նախատեսված մակերեսը – 18x40 մմ

Դրոշման եղանակը – ջերմային կնիքով կամ լազերով

Ժապավենային հատվածի հաստությունը – 2 մմ

Միջին դիմացկունությունը – 15 կգ

Ստանդարտ գույները – սպիտակ և կարմիր

Քանակը 1 փաթեթում – 1000 հատ

Հարավոր է անհատական գույնի պլոմբերի պատրաստում
Հարավոր է լոգոտիպի և շտրիխ կոդի դրոշմում (տպագրություն)